

# CONVENIENCETRAY

## コンビニエンストレー (浴室水栓用後付タイプ)

使いやすさと環境に合わせた形状。  
いろいろな用途を想定して作られてた  
コンビニエンストレー。

時代を先取る新たな発想を  
シンカイがお届けします。

水栓形状によっては、取付ができないものがありますので御注意願います。  
※配管部にフラットな部分が25mm以上必要、配管上部に障害物がないこと 等

Sample



## コンビニエントレー (浴室水栓用後付タイプ)

### CONVENIENCETRAY

このたびは、(株)シンカイ商品をご採用いただきありがとうございます。  
商品の組み立ておよび取り付けには、この要領書をよくお読みになり、正しく仕上げてください。

### 組み立て・取り付け上の注意事項

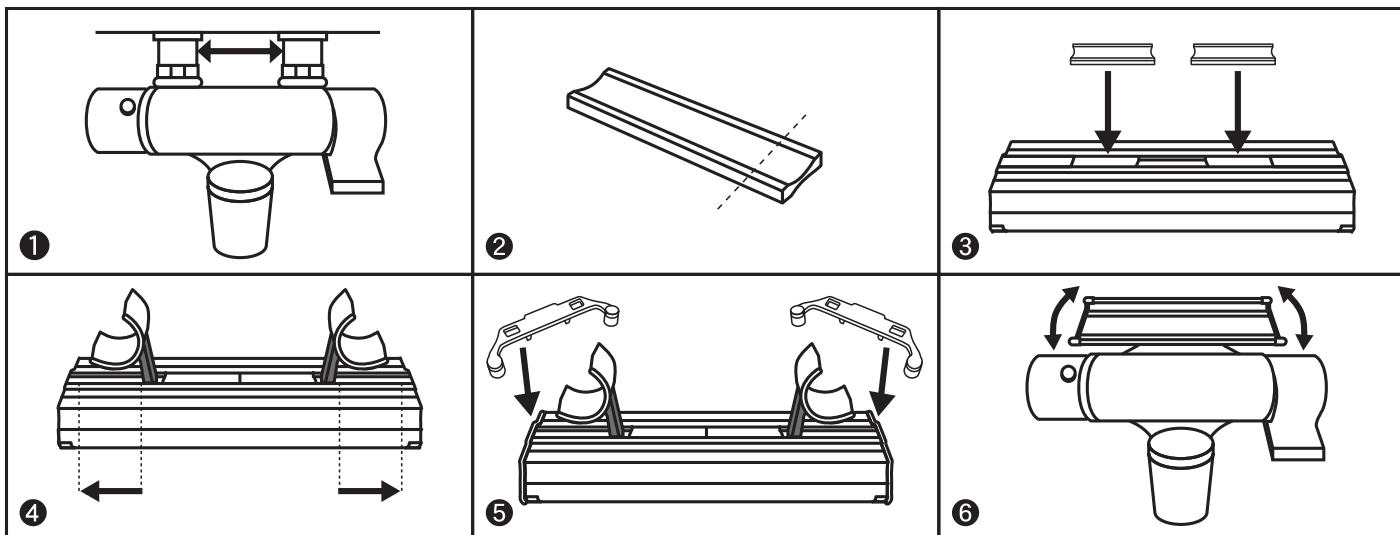
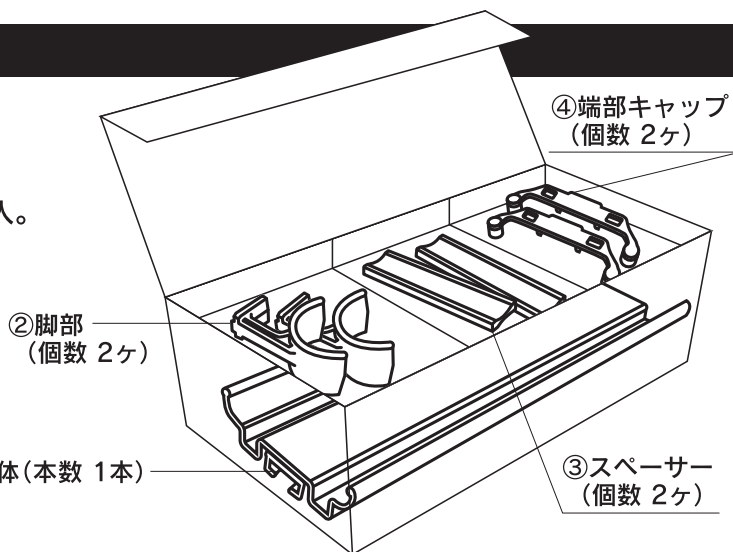
- ここに示した注意事項は、商品の性能・機能・強度および安全性を確保する上で重要な内容です。施工にあたって必ずお守りください。※水栓形状によっては、取付ができないものがありますので御注意願います。
- ① コンビニエントレー以外への転用および改造は行わないでください。
- ② 指定の部品以外は使用しないでください。
- ③ アルミ部材端部に触れますと切創の恐れがありますので取扱いに御注意願います。
- ④ 部品付・取り付け完了後、使用上の不具合がないか確認してください。
- ⑤ 取り付け作業完了後、清掃を行い、商品にゴミや異物が付着していないことを確認してください。
- ⑥ 使用中、汚れが目立つ場合には中性洗剤にてクリーニング願います。

### 梱包内容

- 開梱時に種類と数量を確認してください。(部品袋の内容にもご注意ください)
- 商品に破損や異常がないかを確認してください。
- 万一商品に破損や異常がある場合、部品が不足している場合は、販売店または、(株)シンカイまでご連絡ください。

### 施工手順

- ① 配管の内々寸法を採寸する。
- ② 採寸した寸法に合わせてスペーサーを切断※。  
※配管内々寸法が65mm以上の場合は2ヶ使用となります。
- ③ 本体部材裏面中央溝へスペーサーをスライド挿入。
- ④ スライド挿入したスペーサーを挟み込むよう脚部をスライド(センター振り分け)。
- ⑤ 端部キャップをサイドへはめ込む。
- ⑥ 配管フラットな箇所へはめ込み(取り付け)。
- ⑦ ガタつきがないかを確認。



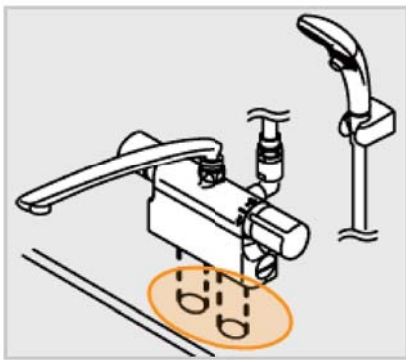
\*\*\*\* コンビニエンストレーの取付可能な水栓金具の種類① \*\*\*\*



ご購入の前に、一度、ご確認下さい！

## 浴室用シャワー用水栓金具の種類

### 【台付きタイプ】

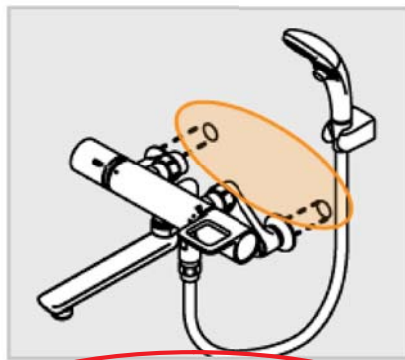


~~■ 台付きタイプ(ツーホール)  
水栓取り付け穴が2つあるタイプです。~~



注) 台付きタイプは  
取付できません！

### 【壁付きタイプ】



■ 壁付きタイプ  
水栓を壁面に取り付けるタイプです。



◎取付可能  
OK！

\*\*\*\* コンビニエンストレーの取付可能な水栓金具の種類② \*\*\*\*

注)その他、取付できない浴室用シャワー用水栓金具の種類



注)上部に、調整弁、突起がある物には、取付できません！



注)配管が太くなっている物には、取付できません！



注)その他、注意事項



注)左図のように、カバーが付いている場合、取付できない事が御座いますので、取り外してご利用下さい。



\*\*\*\* コンビニエンストレーの取付可能な水栓金具の種類③ \*\*\*\*

取付事例

